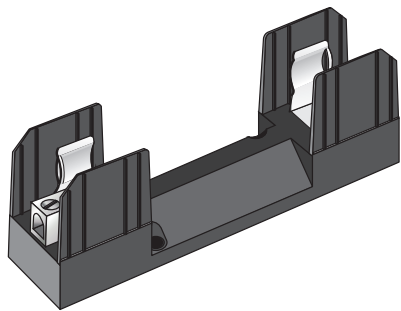


# Portafusibili Class H

## Class H fuseholders

Fuseholders, Cartridge Fuses



### Dati Tecnici - Technical data

Caratteristica - Characteristics	Valore/proprietà - Value/property
Range di tensione Voltage rating	250 V, 600 V
Range di corrente Current rating	0,1 A ÷ 60 A*
Potere di interruzione Interrupting rating	10 kA (ac)
Numero di poli Number of poles	1 ÷ 3
Cablaggio Wire size	1 ÷ 250 mm <sup>2</sup> (18 AWG ÷ 500 kcmil)
Classe di autoestinguenza Self-extinguishing class	UL 94 V0
Fusibili Fuses	Class RK5 - Class H
Riferimenti normativi costruttivi Standards of construction	UL 4248-6 (IZLT), CSA C22.2 N.4248.6-07
Riferimenti normativi d'impiego Standards of use	NFPA 70 (NEC), UL 508a, CSA C22.1 (CE Code)

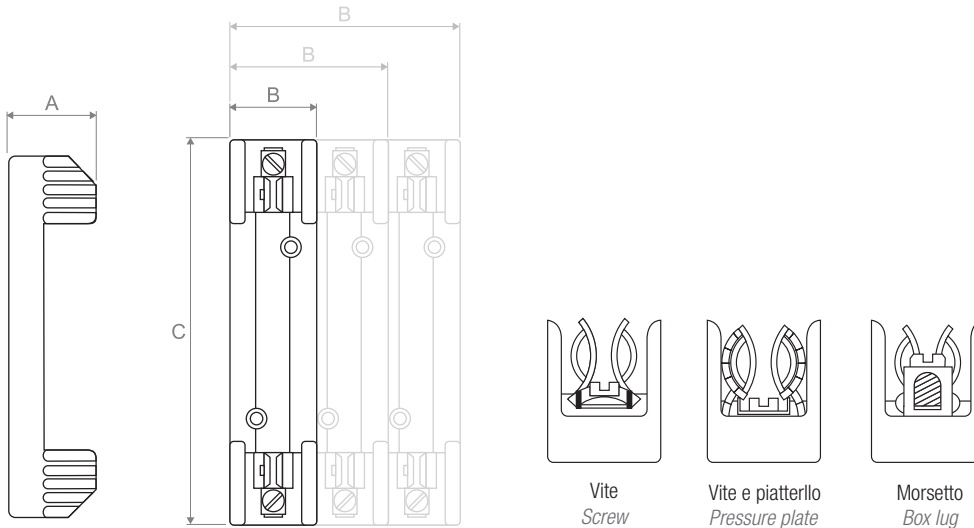
\* Per portafusibili adatti a range di corrente superiori a 60 A contattare l'ufficio commerciale.  
\* For fuseholders having current rating of higher than 60 A please contact with our commercial department.

### Impiego - Use

Portafusibili aperti per l'impiego con fusibili Class K5 e H. L'applicabilità di questi portafusibili risponde a quanto stabilito dall'articolo 240 del ANSI/NFPA 70 "National Electrical Code" (NEC).

Open fuseholders for use with fuses Class K5 and H. The suitability of these fuseholders meet the requirements of article 240 of ANSI/NFPA 70 "National Electrical Code" (NEC).

### Codifiche e dimensioni - Coding and dimensions



Codice Code	Versione Version	Numero di poli Number of poles	Tensione Voltage [V]	Range di corrente Current rating	Dimensioni max. - Sizes max [inch (mm)]		
					A	B	C
FUH_H01_1S_30	Screw	1	250	0,1 ÷ 30 A	1,41 (35,82)	1,09 (27,69)	3,03 (76,97)
FUH_H01_2S_30	Screw	2	250	0,1 ÷ 30 A	1,41 (35,82)	2,05 (52,07)	3,03 (76,97)
FUH_H01_3S_30	Screw	3	250	0,1 ÷ 30 A	1,41 (35,82)	3,00 (76,2)	3,03 (76,97)
FUH_H01_1S1_30	Screw with spring	1	250	0,1 ÷ 30 A	1,41 (35,82)	1,09 (27,69)	3,03 (76,97)
FUH_H01_2S1_30	Screw with spring	2	250	0,1 ÷ 30 A	1,41 (35,82)	2,05 (52,07)	3,03 (76,97)
FUH_H01_3S1_30	Screw with spring	3	250	0,1 ÷ 30 A	1,41 (35,82)	3,00 (76,2)	3,03 (76,97)
FUH_H01_1P_30	Pressure plate	1	250	0,1 ÷ 30 A	1,41 (35,82)	1,09 (27,69)	3,03 (76,97)
FUH_H01_2P_30	Pressure plate	2	250	0,1 ÷ 30 A	1,41 (35,82)	2,05 (52,07)	3,03 (76,97)
FUH_H01_3P_30	Pressure plate	3	250	0,1 ÷ 30 A	1,41 (35,82)	3,00 (76,2)	3,03 (76,97)
FUH_H01_1P1_30	Pressure plate and spring	1	250	0,1 ÷ 30 A	1,41 (35,82)	1,09 (27,69)	3,03 (76,97)
FUH_H01_2P1_30	Pressure plate and spring	2	250	0,1 ÷ 30 A	1,41 (35,82)	2,05 (52,07)	3,03 (76,97)
FUH_H01_3P1_30	Pressure plate and spring	3	250	0,1 ÷ 30 A	1,41 (35,82)	3,00 (76,2)	3,03 (76,97)

Codice Code	Versione Version	Numero di poli Number of poles	Tensione Voltage [V]	Range di corrente Current rating	Dimensioni max. - Sizes max [inch (mm)]		
					A	B	C
FUH_H01_1C_30	Box lug	1	250	0,1 ÷ 30 A	1,41 (35,82)	1,09 (27,69)	3,03 (76,97)
FUH_H01_2C_30	Box lug	2	250	0,1 ÷ 30 A	1,41 (35,82)	2,05 (52,07)	3,03 (76,97)
FUH_H01_3C_30	Box lug	3	250	0,1 ÷ 30 A	1,41 (35,82)	3,00 (76,2)	3,03 (76,97)
FUH_H01_1C1_30	Box lug with spring	1	250	0,1 ÷ 30 A	1,41 (35,82)	1,09 (27,69)	3,03 (76,97)
FUH_H01_2C1_30	Box lug with spring	2	250	0,1 ÷ 30 A	1,41 (35,82)	2,05 (52,07)	3,03 (76,97)
FUH_H01_3C1_30	Box lug with spring	3	250	0,1 ÷ 30 A	1,41 (35,82)	3,00 (76,2)	3,03 (76,97)
FUH_H01_1C_60	Box lug	1	250	35 ÷ 60 A	1,73 (43,95)	1,50 (38,1)	4,25 (107,95)
FUH_H01_2C_60	Box lug	2	250	35 ÷ 60 A	1,73 (43,95)	2,81 (71,38)	4,25 (107,95)
FUH_H01_3C_60	Box lug	3	250	35 ÷ 60 A	1,73 (43,95)	4,125 (104,78)	4,25 (107,95)
FUH_H01_1C1_60	Box lug with spring	1	250	35 ÷ 60 A	1,73 (43,95)	1,50 (38,1)	4,25 (107,95)
FUH_H01_2C1_60	Box lug with spring	2	250	35 ÷ 60 A	1,73 (43,95)	2,81 (71,38)	4,25 (107,95)
FUH_H01_3C1_60	Box lug with spring	3	250	35 ÷ 60 A	1,73 (43,95)	4,125 (104,78)	4,25 (107,95)
FUH_H02_1S_30	Screw	1	600	0,1 ÷ 30 A	1,73 (43,95)	1,54 (39,12)	6,25 (158,75)
FUH_H02_2S_30	Screw	2	600	0,1 ÷ 30 A	1,73 (43,95)	2,90 (73,66)	6,25 (158,75)
FUH_H02_3S_30	Screw	3	600	0,1 ÷ 30 A	1,73 (43,95)	4,25 (107,95)	6,25 (158,75)
FUH_H02_1S1_30	Screw with spring	1	600	0,1 ÷ 30 A	1,73 (43,95)	1,54 (39,12)	6,25 (158,75)
FUH_H02_2S1_30	Screw with spring	2	600	0,1 ÷ 30 A	1,73 (43,95)	2,90 (73,66)	6,25 (158,75)
FUH_H02_3S1_30	Screw with spring	3	600	0,1 ÷ 30 A	1,73 (43,95)	4,25 (107,95)	6,25 (158,75)
FUH_H02_1P_30	Pressure plate	1	600	0,1 ÷ 30 A	1,73 (43,95)	1,54 (39,12)	6,25 (158,75)
FUH_H02_2P_30	Pressure plate	2	600	0,1 ÷ 30 A	1,73 (43,95)	2,90 (73,66)	6,25 (158,75)
FUH_H02_3P_30	Pressure plate	3	600	0,1 ÷ 30 A	1,73 (43,95)	4,25 (107,95)	6,25 (158,75)
FUH_H02_1P1_30	Pressure plate and spring	1	600	0,1 ÷ 30 A	1,73 (43,95)	1,54 (39,12)	6,25 (158,75)
FUH_H02_2P1_30	Pressure plate and spring	2	600	0,1 ÷ 30 A	1,73 (43,95)	2,90 (73,66)	6,25 (158,75)
FUH_H02_3P1_30	Pressure plate and spring	3	600	0,1 ÷ 30 A	1,73 (43,95)	4,25 (107,95)	6,25 (158,75)
FUH_H02_1C_30	Box lug	1	600	0,1 ÷ 30 A	1,73 (43,95)	1,54 (39,12)	6,25 (158,75)
FUH_H02_2C_30	Box lug	2	600	0,1 ÷ 30 A	1,73 (43,95)	2,90 (73,66)	6,25 (158,75)
FUH_H02_3C_30	Box lug	3	600	0,1 ÷ 30 A	1,73 (43,95)	4,25 (107,95)	6,25 (158,75)
FUH_H02_1C1_30	Box lug with spring	1	600	0,1 ÷ 30 A	1,73 (43,95)	1,54 (39,12)	6,25 (158,75)
FUH_H02_2C1_30	Box lug with spring	2	600	0,1 ÷ 30 A	1,73 (43,95)	2,90 (73,66)	6,25 (158,75)
FUH_H02_3C1_30	Box lug with spring	3	600	0,1 ÷ 30 A	1,73 (43,95)	4,25 (107,95)	6,25 (158,75)
FUH_H02_1C_60	Box lug	1	600	35 ÷ 60 A	2,06 (52,33)	1,81 (45,98)	7,36 (186,95)
FUH_H02_2C_60	Box lug	2	600	35 ÷ 60 A	2,06 (52,33)	3,38 (85,86)	7,36 (186,95)
FUH_H02_3C_60	Box lug	3	600	35 ÷ 60 A	2,06 (52,33)	4,94 (125,48)	7,36 (186,95)
FUH_H02_1C1_60	Box lug with spring	1	600	35 ÷ 60 A	2,06 (52,33)	1,81 (45,98)	7,36 (186,95)
FUH_H02_2C1_60	Box lug with spring	2	600	35 ÷ 60 A	2,06 (52,33)	3,38 (85,86)	7,36 (186,95)
FUH_H02_3C1_60	Box lug with spring	3	600	35 ÷ 60 A	2,06 (52,33)	4,94 (125,48)	7,36 (186,95)

Nota. Sono prodotti realizzati per i mercati USA e Canada e non tutti sono in accordo alla Direttiva RoHS. Si prega di chiedere alla segreteria commerciale per maggiori dettagli.  
 Note. They are products made for the US and Canadian markets and not all are in accordance with the RoHS Directive. Please ask the sales office for more details.

## Composizione del codice - Code composition

